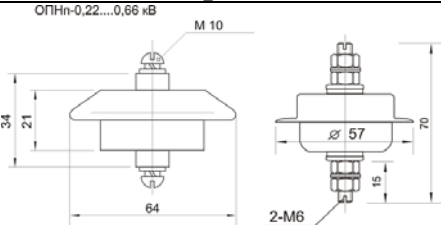
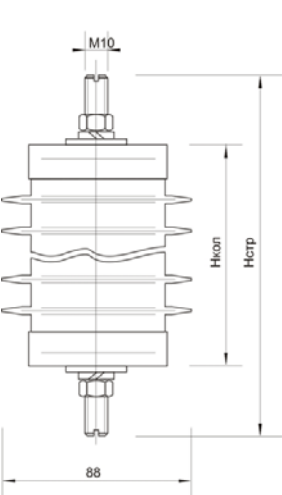
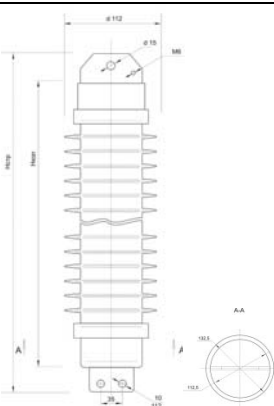
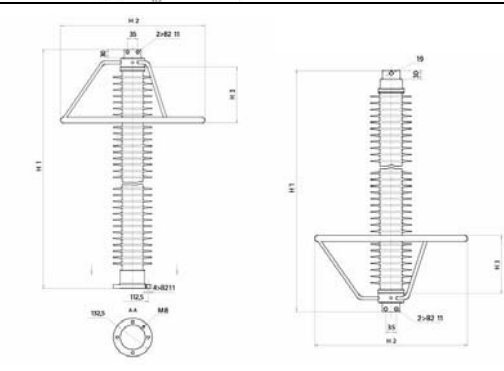


**Ограничители перенапряжений производства ООО «НПО «Дельта» (РФ)**

n/n	Наименование оборудования	Примечания
1	ОПНп-0,22/0,26/3/125/III	ОПНп-0,22...0,66 кВ 
2	ОПНп-0,38/0,4/3/125/III	
3	ОПНп-0,66/0,8/3/125/III	
4	ОПНп-3,3/4/10/450/III	
5	ОПНп-6/6,0/10/450/III ОПНп-6/6,6/10/450/III ОПНп-6/6,9/10/450/III ОПНп-6/7,2/10/450/III ОПНп-6/6,0/10/450/III ОПНп-6/6,6/10/450/III ОПНп-6/6,9/10/450/III ОПНп-6/7,2/10/450/III	
6	ОПНп-10/10,5/10/450/III ОПНп-10/11,5/10/450/III ОПНп-10/12/10/450/III ОПНп-10/10,5..12,7/10/550/III	
7	ОПНп-35/40,5/10/450/III ОПНп-35/40,5/10/550/III	
8	ОПНп-110/56..78/10/450/III ОПНп-110/56..78/10/550/III ОПНп-110/56..78/10/650/III ОПНп-110/56..78/10/800/III ОПНп-110/56..78/10/850/III	

Более подробную информацию об оборудовании можно получить на сайте [www.aes.by](http://www.aes.by) либо у консультанта по телефону 8 017 290-00-00, 290-07-07.

Унитарное предприятие «АЭС-комплект»  
Официальный дилер ООО «НПО «Дельта» в Республике Беларусь  
г. Минск, ул. Сурганова, 28а, оф. 508  
тел./ факс (017) 290-00-00, 290-07-07  
[www.aes.by](http://www.aes.by)